

## **Система рекуперации электрической энергии**

~380 В 5,5... 75 кВт

# Рекуператор

# EI-RC

## Руководство по эксплуатации ВАЮУ.435Х21.008-01 РЭ

# ВЕСПЕР

Версия 1.7

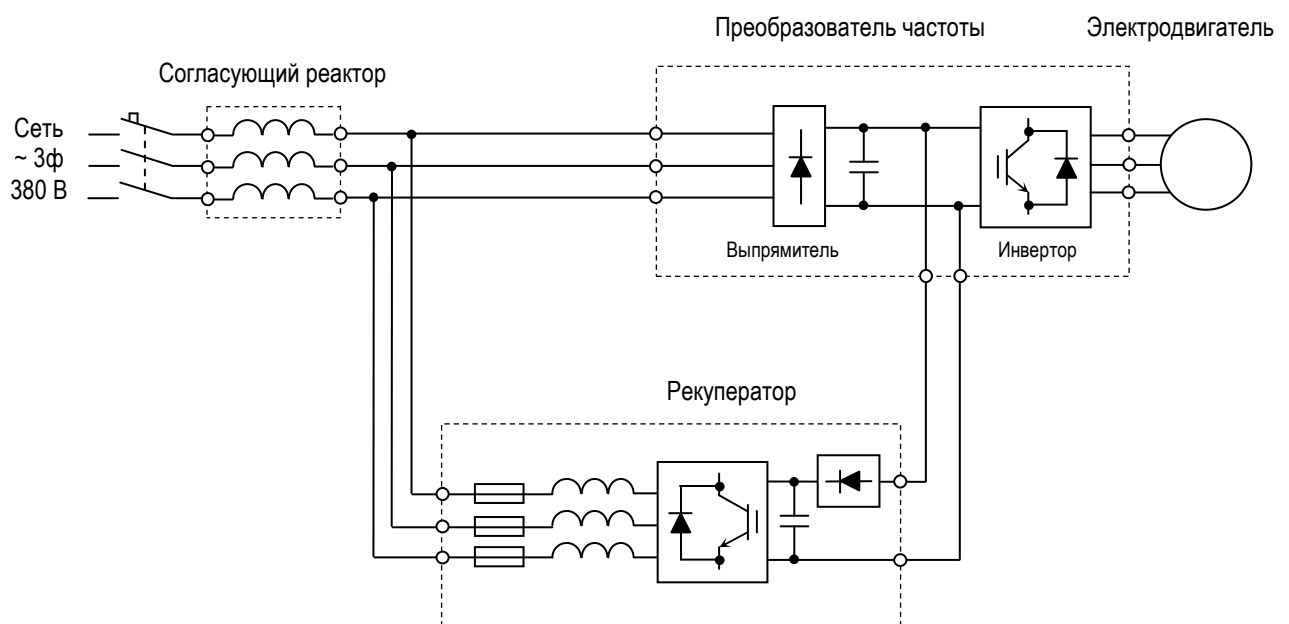
**СОДЕРЖАНИЕ**

|   |    |
|---|----|
| <b>ВВЕДЕНИЕ</b> .....                                   | 2  |
| <b>1. ВНЕШНИЙ ОСМОТР</b> .....                          | 3  |
| 1.1. ОСМОТР ВНЕШНЕГО ВИДА И ПРОВЕРКА КОМПЛЕКТНОСТИ..... | 3  |
| 1.2. ПРОВЕРКА ДАННЫХ ТАБЛИЧКИ.....                      | 4  |
| <b>2. УСЛОВИЯ ЭКСПЛУАТАЦИИ</b> .....                    | 5  |
| 2.1. ВЫБОР МЕСТА ДЛЯ МОНТАЖА РЕКУПЕРАТОРА.....          | 5  |
| 2.2. РАССТОЯНИЯ ДО ОКРУЖАЮЩИХ УСТРОЙСТВ.....            | 6  |
| <b>3. ПОДСОЕДИНЕНИЕ</b> .....                           | 7  |
| 3.1. СИЛОВЫЕ ЦЕПИ.....                                  | 7  |
| 3.2. ЗАЗЕМЛЕНИЕ.....                                    | 9  |
| 3.3. ЦЕПИ УПРАВЛЕНИЯ.....                               | 11 |
| 3.4. СХЕМА СОЕДИНЕНИЙ.....                              | 12 |
| 3.5. ВЫБОР КОМПОНЕНТОВ СИСТЕМЫ РЕКУПЕРАЦИИ.....         | 13 |
| <b>4. РЕЖИМЫ РАБОТЫ РЕКУПЕРАТОРА</b> .....              | 16 |
| 4.1. ПРОБНОЕ ВКЛЮЧЕНИЕ.....                             | 17 |
| 4.2. АЛГОРИТМ ФУНКЦИОНИРОВАНИЯ.....                     | 18 |
| 4.3. АТОМАТИЧЕСКИЙ РЕЖИМ РАБОТЫ.....                    | 19 |
| 4.4. РУЧНОЙ РЕЖИМ РАБОТЫ.....                           | 20 |
| <b>5. ПРОВЕРКА</b> .....                                | 21 |
| 5.1. ПЕРИОДИЧЕСКАЯ ПРОВЕРКА.....                        | 22 |
| 5.2. КОМПОНЕНТЫ, ПОДЛЕЖАЩИЕ ЗАМЕНЕ (РЕКОМЕНДАЦИИ).....  | 23 |
| <b>6. ДИАГНОСТИКА АВАРИЙНЫХ СИТУАЦИЙ</b> .....          | 24 |
| <b>7. ТРЕБОВАНИЯ БЕЗОПАСНОСТИ</b> .....                 | 26 |
| <b>8. КОМПЛЕКТНОСТЬ</b> .....                           | 26 |
| <b>9. ГАРАНТИИ ПОСТАВЩИКА</b> .....                     | 26 |
| <b>10. ГАРАНТИЙНОЕ И СЕРВИСНОЕ ОБСЛУЖИВАНИЕ</b> .....   | 26 |
| <b>ПРИЛОЖЕНИЕ 1. СПЕЦИФИКАЦИЯ</b> .....                 | 27 |
| <b>ПРИЛОЖЕНИЕ 2. ГАБАРИТНЫЕ РАЗМЕРЫ И МАССА</b> .....   | 28 |

## ВВЕДЕНИЕ

Рекуператор предназначен для работы совместно с преобразователем частоты и обеспечивает работу последнего в режиме динамического торможения с рекуперацией выделяемой энергии в питающую сеть.

Это Руководство описывает допустимые условия эксплуатации рекуператора, а также совокупность режимов работы и параметров, установку, монтаж, проверку и аварийные ситуации для всех типоразмеров рекуператоров модели EI-RC.



Преимущества рекуперативной системы торможения по сравнению с системой «тормозной прерыватель – тормозной резистор»:

- возможность работы в длительном режиме торможения;
- энергосбережение за счет возврата энергии в сеть.

## 1. ВНЕШНИЙ ОСМОТР

### 1.1. ОСМОТР ВНЕШНЕГО ВИДА И ПРОВЕРКА КОМПЛЕКТНОСТИ

| Пункт проверки   | Содержание  |
|--|---|
| Соответствие номера модели, указанного на рекуператоре, номеру, приведенному в его паспорте. | Сверьте номер рекуператора с номером в паспорте.  |
| Визуальный контроль  | Осмотрите рекуператор и убедитесь в отсутствии видимых повреждений.   |
| Проверка комплектности   | Проверьте комплектность рекуператора в соответствии с разделом «Комплектность» паспорта:<br>- рекуператор в индивидуальной упаковке;<br>- руководство по эксплуатации;<br>- паспорт |

Если по какому-то этапу проверки у Вас есть замечания, обратитесь в представительство предприятия-изготовителя.

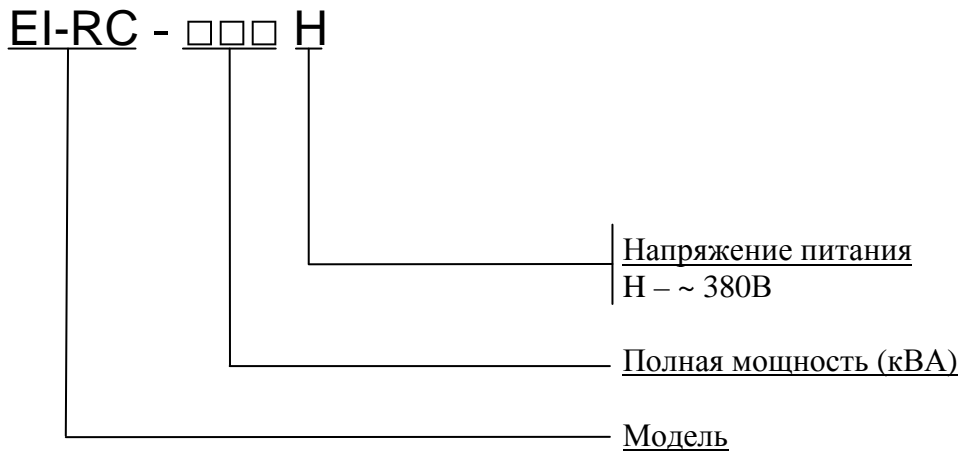
- Запрещается устанавливать и эксплуатировать рекуператор, имеющий механические повреждения или недостающие части.



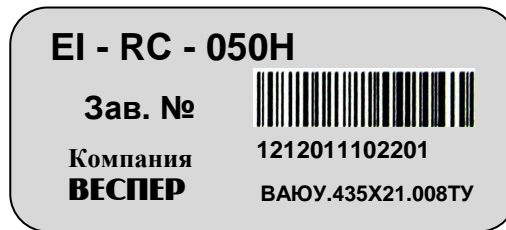
Невнимание к этому предостережению может быть причиной поражения персонала и разрушения рекуператора.

1.2. ПРОВЕРКА ДАННЫХ ТАБЛИЧКИ

Обозначение рекуператора EI-RC:



Например, для рекуператора мощностью 37 кВт (50 кВА) в табличке должно быть указано:



Табличка с указанием модели и серийного номера

Полный ряд мощностей рекуператора EI-RC приведен в Приложении 1.

## 2. УСЛОВИЯ ЭКСПЛУАТАЦИИ

Для безаварийной работы рекуператора необходимо соблюдать указанные в настоящем Руководстве условия эксплуатации – совокупность внешних воздействующих факторов, которые могут влиять на него при управлении приводом.



**При несоблюдении указанных в настоящем Руководстве условий эксплуатации действие гарантии на рекуператор прекращается.**

### 2.1. ВЫБОР МЕСТА ДЛЯ МОНТАЖА РЕКУПЕРАТОРА

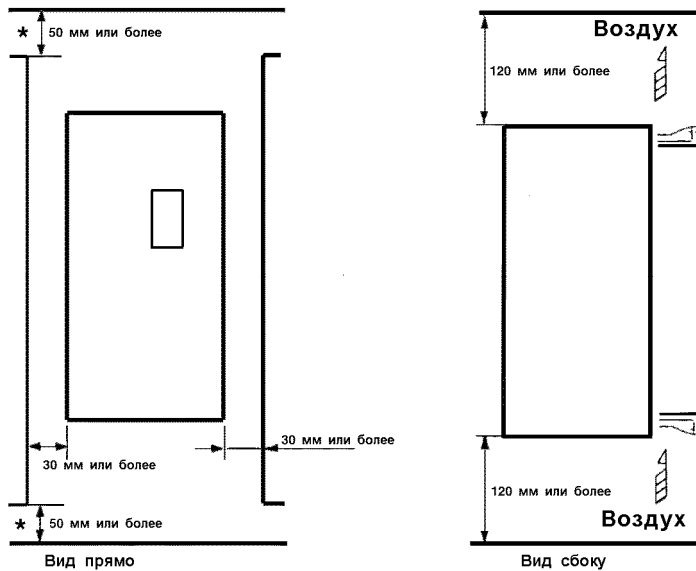
Для обеспечения необходимых рабочих характеристик и долгого срока службы при выборе места для установки рекуператора следуйте приведенным ниже рекомендациям.

В месте установки рекуператора должны быть обеспечены следующие условия эксплуатации:

- Температура окружающего воздуха от – 10 °С до + 45 °С
- Отсутствие дождя
- Относительная влажность – не более 90 %
- Отсутствие масляного тумана или брызг
- Отсутствие соляного тумана
- Отсутствие прямого солнечного света (не допускается использование рекуператора на открытом воздухе)
- Отсутствие коррозионных газов и жидкостей
- Отсутствие пыли и металлических частиц в воздухе
- Отсутствие ударов
- Вибрация - от 9,81 м/с<sup>2</sup> (1g) при частоте < 20 Гц, до 1,96 м/с<sup>2</sup> (0,2g) при частоте от 20 до 50 Гц
- Отсутствие электромагнитных помех (сварочных агрегатов, силового энергетического оборудования и др., размещенных поблизости)
- Отсутствие радиоактивных материалов
- Отсутствие горючих веществ: разбавителей, растворителей и т.д.

## 2.2. РАССТОЯНИЯ ДО ОКРУЖАЮЩИХ УСТРОЙСТВ

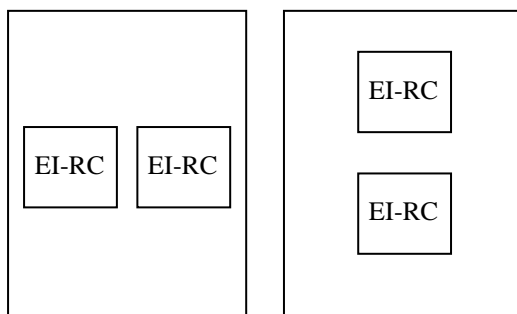
Для обеспечения указанных в п.2.1 необходимых условий эксплуатации устанавливайте рекуператор вертикально и обеспечивайте достаточные расстояния до окружающих устройств с целью обеспечения эффективного охлаждения.



При установке нескольких приборов на одной панели или при наличии принудительной вентиляции следуйте приведенным ниже правилам. При некорректной установке окружающая температура может выйти за допустимые пределы.

При размещении изделия в шкафу необходимо учитывать его тепловыделение: 4% от мощности рекуперации.

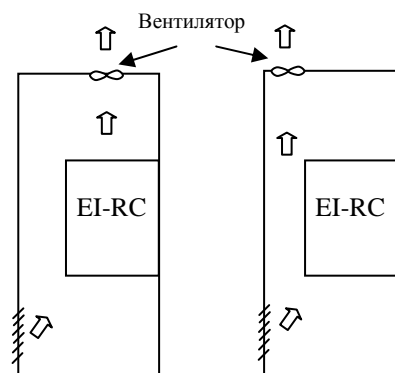
Размещение на панели



Правильно

Неправильно

Размещение в шкафу (вид сбоку)



Правильно

Неправильно

### 3. ПОДСОЕДИНЕНИЕ

Подсоединение электрических силовых цепей и цепей управления должно производиться квалифицированным персоналом электротехнических служб предприятий и организаций.

#### 3.1. СИЛОВЫЕ ЦЕПИ

##### ПРЕДУПРЕЖДЕНИЯ И ПРЕДОСТЕРЕЖЕНИЯ

- Убедитесь, что параметры питающей сети переменного тока соответствуют номинальному напряжению питания рекуператора ~3Ф 380 В 50 Гц.



Невнимание к этому предостережению может привести к травме персонала, пожару или выходу рекуператора из строя.

- Качество электроэнергии питающей электросети должно соответствовать требованиям ГОСТ 13109-97 для сетей 0,4 кВ.
- Осуществляйте подсоединение, лишь убедившись в том, что источник питания (питающая сеть) отключен.



Невнимание к этому предупреждению может служить причиной электроудара или пожара.

- Затягивайте резьбовые соединения клеммных колодок с достаточным крутящим моментом.



Невнимание к этому предостережению может привести к пожару.

- Клемма "Земля" рекуператора должна быть соединена с шиной заземления. Сопротивление цепи заземления должно быть не более 10 Ом.



Несоблюдение этого предупреждения может привести к электроудару, пожару или выходу рекуператора из строя.

- Запрещается прикладывать к электрическим цепям рекуператора испытательное напряжение с целью проверки его электрической прочности.



Это может привести к выходу из строя полупроводниковых элементов рекуператора.

- Запрещается производить усовершенствование рекуператора, доработку и внесение изменений в конструкцию.



Пренебрежение этим предупреждением влечет прекращение действия гарантии изготовителя и может быть причиной электроудара или другой травмы персонала.



## Подсоединение

- Подсоединения силовых проводов необходимо производить в соответствии с требованиями ПУЭ и настоящего Руководства. Схемы силовых подключений приведены ниже в разделе «Схема соединений».
- При выборе сечения кабелей необходимо руководствоваться требованиями ПУЭ, в качестве расчетной величины должен использоваться номинальный ток рекуператора в соответствии с его паспортными данными.

## Порядок подсоединения фазных силовых проводов к клеммам рекуператора.

При подключении цепей трехфазного напряжения необходимо строго соблюдать очередность подключения силовых и контрольных проводов к соответствующим клеммам рекуператора.

## Категорический запрет короткого замыкания силовых цепей.

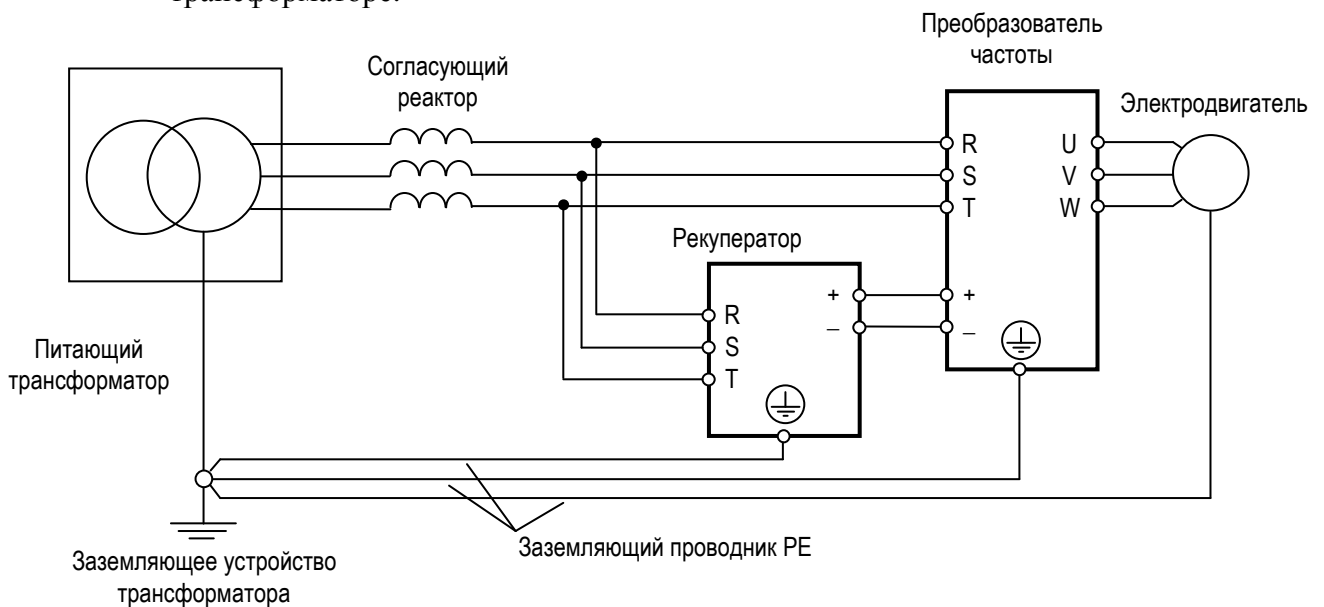


Запрещается соединять силовые цепи с корпусом рекуператора, а также между собой, это может привести к выходу из строя рекуператора.

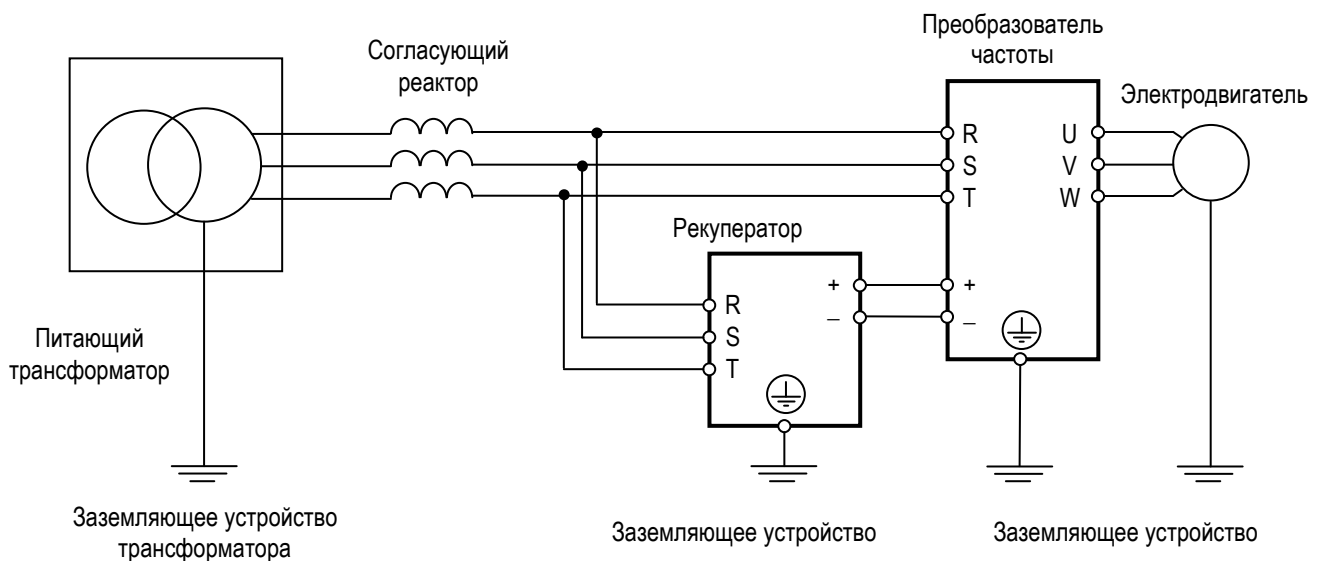
### 3.2. ЗАЗЕМЛЕНИЕ

- Клемма "Земля"  $\oplus$  должна быть соединена с шиной заземления.
- Сопротивление заземления должно быть не более 10 Ом.
- Для обеспечения защиты от помех заземление должно производиться в соответствии с требованиями ПУЭ по одной из двух систем заземления:

- система заземления TN-S – рабочий нейтральный проводник и защитный заземляющий проводник разделены по всей длине; защитный заземляющий проводник присоединен к заземляющему устройству на питающем трансформаторе.



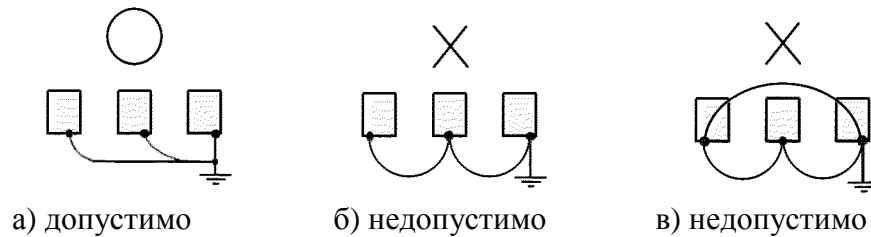
- система заземления TT – заземление производится на отдельное заземляющее устройство, не связанное с заземляющим устройством питающего трансформатора.





При использовании любой из вышеуказанных систем заземления запрещается подсоединять к клемме «Земля»  $\oplus$  рекуператора нейтральный рабочий проводник (N) или совмещенный нейтральный рабочий и защитный проводник (PEN), соединенные со средней точкой питающего трансформатора.

- При установке рядом нескольких устройств (рекуператоров, преобразователей частоты), они должны быть заземлены, как показано ниже на рисунке (а) - не должно быть последовательного соединения заземляющих проводников или образования ими замкнутых контуров.



### Заземление внешнего оборудования

- Запрещается заземлять рекуператор с использованием общей заземляющей шины со сварочным оборудованием, машинами, электродвигателями или другим сильноточным электрооборудованием.



В этом случае рекуператор может выйти из строя.

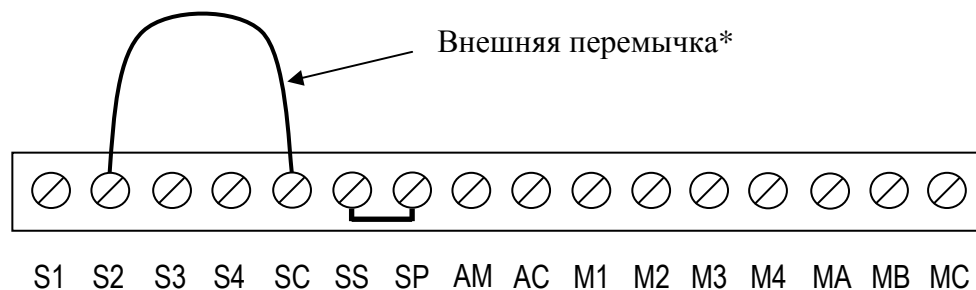
- Во избежание взаимного влияния рекуператора и другого энергетического и электротехнического оборудования запрещается использовать в качестве заземляющих проводников рекуператора общие совмещенные нейтральные и защитные проводники.

3.3. ЦЕПИ УПРАВЛЕНИЯ

(1) Функции клемм управления.

| Тип           | Клемма | Название         | Функция (уровень сигнала) |                           |                                    |                            |
|---------------|--------|------------------|---------------------------|---------------------------|------------------------------------|----------------------------|
| Основные цепи | Вход   | Входы управления | S1                        | Ручной пуск               | разомкнут: СТОП<br>замкнут: РАБОТА | Оптоизоляция,<br>=24В, 8мА |
|               |        |                  | S2                        | Автоматический пуск       | разомкнут: СТОП<br>замкнут: РАБОТА |                            |
|               |        |                  | S3                        | Внешняя неисправность     | замкнут: АВАРИЯ                    |                            |
|               |        |                  | S4                        | Сброс                     | замкнут: СБРОС                     |                            |
|               |        | Выбор PNP/PNP    | SC                        | Общий цифровых входов     |                                    |                            |
|               |        |                  | SS                        | Питание цифровых входов   |                                    |                            |
|               |        |                  | SP                        | Источник питания          | +24 В (max 20 мА)                  |                            |
|               | Выход  | Аналоговый выход | AM                        | Аналоговый выход          | «Входной ток»                      | -10...+10 В<br>(max 2 мА)  |
|               |        |                  | AC                        | Общий аналогового выхода  |                                    |                            |
|               |        | Цифровой выход   | M1                        | Выход, открытый коллектор | «Готовность»                       | =48 В<br>(max 80 мА)       |
|               |        |                  | M2                        | Общий для выхода M1       |                                    |                            |
|               |        |                  | M3                        | Выход, открытый коллектор | «Работа»                           | =48 В<br>(max 80 мА)       |
|               |        |                  | M4                        | Общий для выхода M2       |                                    |                            |
|               |        |                  | MA                        | Контакт НО                | «Неисправность»                    | ~250В, =30В<br>(max 1А)    |
|               |        |                  | MB                        | Контакт НЗ                |                                    |                            |
|               |        |                  | MC                        | Общий НО/НЗ               |                                    |                            |

Расположение клемм управления на клеммной колодке.

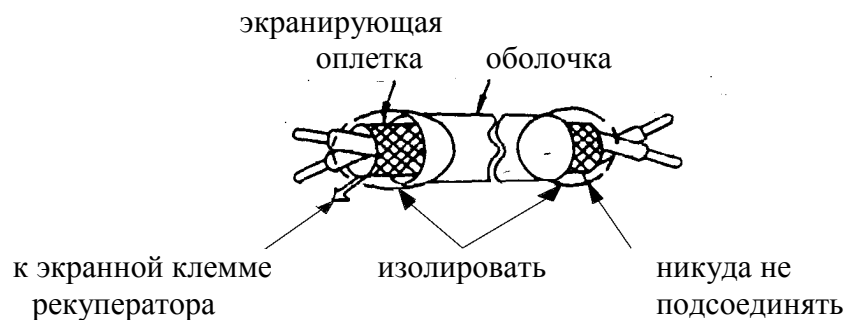


\* - внешняя перемычка определяет автоматический режим работы рекуператора (заводская установка)

**(2) Предосторожности при подсоединении цепей управления.**

- Отделите проводники цепей управления от проводов силовых цепей R, S, T, «+», «-» и других силовых кабелей.
- Используйте скрученные экранированные или скрученные попарно экранированные провода для цепей управления. Подсоедините окончания экранной оплетки к клемме заземления рекуператора.

Подготовка экранированного провода



По окончании установки и подсоединения проверьте соответствие следующим пунктам:

- Соединение выполнено в соответствии со схемой подключения.
- В изделии не осталось посторонних предметов.
- Резьбовые соединения клеммной колодки надежно затянуты.
- Неизолированные участки проводов, подходящих к клеммам, не находятся в контакте с посторонними клеммами.

**Запрещается использовать для проверки цепей управления зуммер!**

3.4. СХЕМА СОЕДИНЕНИЙ

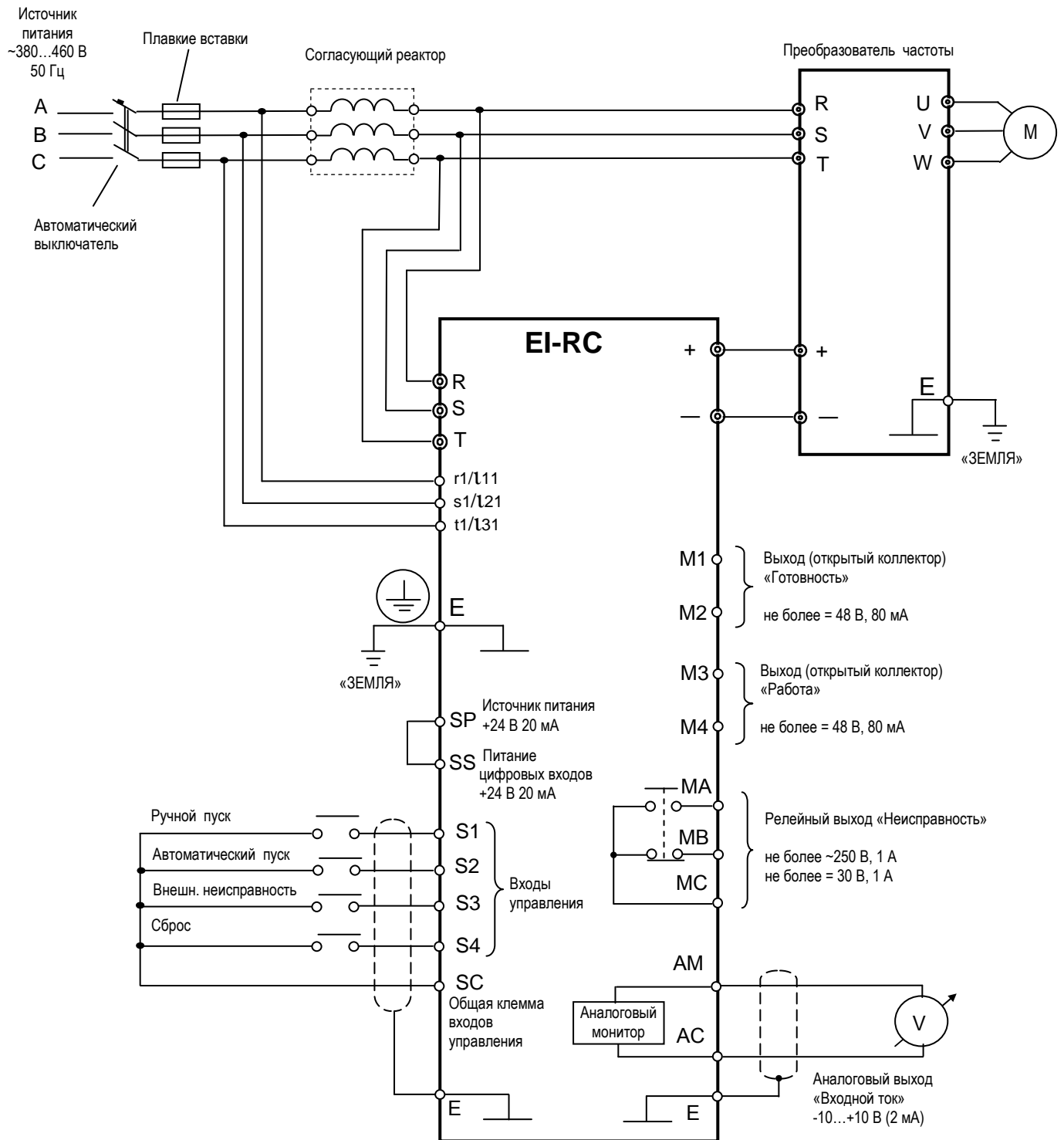


Схема соединений рекуператора.

Примечания:

1. Длина силовых кабелей между клеммами R, S, T рекуператора, преобразователя частоты и реактора не должна превышать 10 метров.
2. Длина силовых кабелей между клеммами «+» и «-» рекуператора и преобразователя частоты не должна превышать 5 метров.

### 3.5. ВЫБОР КОМПОНЕНТОВ СИСТЕМЫ РЕКУПЕРАЦИИ

Выбор компонентов определяется режимом работы системы рекуперации: необходимым рекуперативным тормозным моментом и длительностью режима торможения. Для выбора элементов системы рекуперации рекомендуем следовать данным таблицам.

**Рекуперативный тормозной момент: 80% (ПВ = 100%) в продолжительном режиме  
100 % (ПВ = 25%) в течение 1 минуты**

| Мощность двигателя, кВт | Мощность ПЧ, кВА | Мощность рекуператора, кВА | Параметры согласующего реактора |                    |
|-------------------------|------------------|----------------------------|---------------------------------|--------------------|
|                         |                  |                            | Номинальный ток, А              | Индуктивность, мГн |
| 5,5                     | 007Н             | 007Н                       | 15                              | 1,42               |
| 7,5...11                | 010Н...015Н      | 015Н                       | 30                              | 0,7                |
| 15...22                 | 020Н...030Н      | 030Н                       | 60                              | 0,36               |
| 30                      | 040Н             | 040Н                       | 80                              | 0,26               |
| 37                      | 050Н             | 050Н                       | 90                              | 0,24               |
| 45                      | 060Н             | 060Н                       | 120                             | 0,18               |
| 55                      | 075Н             | 075Н                       | 150                             | 0,15               |
| 75                      | 100Н             | 100Н                       | 200                             | 0,11               |

**Рекуперативный тормозной момент: 100 % (ПВ = 100%) в продолжительном режиме**

| Мощность двигателя, кВт | Мощность ПЧ, кВА | Мощность рекуператора, кВА | Параметры согласующего реактора |                    |
|-------------------------|------------------|----------------------------|---------------------------------|--------------------|
|                         |                  |                            | Номинальный ток, А              | Индуктивность, мГн |
| 3,7                     | 005Н             | 007Н                       | 15                              | 1,42               |
| 5,5...7,5               | 007Н...010Н      | 015Н                       | 30                              | 0,7                |
| 11...18,5               | 015Н...025Н      | 030Н                       | 60                              | 0,36               |
| 22                      | 030Н             | 040Н                       | 80                              | 0,26               |
| 30                      | 040Н             | 050Н                       | 90                              | 0,24               |
| 37                      | 050Н             | 060Н                       | 120                             | 0,18               |
| 45                      | 060Н             | 075Н                       | 150                             | 0,15               |
| 55                      | 075Н             | 100Н                       | 200                             | 0,11               |

Примечание: **ПВ** (продолжительность включения) – соотношение времени активной работы рекуператора к общему времени работы.

**Возможность совместной работы преобразователей частоты с рекуператором EI-RC**

| Мощность ПЧ, кВА | Модели частотных преобразователей |                 |         |                 |                 |
|------------------|-----------------------------------|-----------------|---------|-----------------|-----------------|
|                  | EI-7011                           | EI-P7012        | EI-9011 | E2-8300         | E3-9100         |
| 007H             | —                                 | не производится | —       | —               | +               |
| 010H             | +                                 | —               | +       | —               | +               |
| 015H             | +                                 | +               | +       | —               | +               |
| 020H             | —                                 | +               | —       | +               | +               |
| 025H             | +                                 | —               | +       | +               | не производится |
| 030H             | +                                 | +               | +       | +               | не производится |
| 040H             | +                                 | +               | +       | +               | не производится |
| 050H             | +                                 | +               | +       | +               | не производится |
| 060H             | +                                 | +               | +       | +               | не производится |
| 075H             | +                                 | +               | +       | +               | не производится |
| 100H             | +                                 | +               | +       | не производится | не производится |

Модели преобразователей частоты, обозначенные в таблице знаком «—», не имеют возможности подключения к рекуператору в силу конструктивных особенностей (отсутствует минусовая клемма шины звена постоянного тока на силовой колодке).



#### 4. РЕЖИМЫ РАБОТЫ РЕКУПЕРАТОРА

ДЛЯ БЕЗОПАСНОЙ И БЕЗАВАРИЙНОЙ ЭКСПЛУАТАЦИИ РЕКУПЕРАТОРА НЕОБХОДИМО СОБЛЮДАТЬ УКАЗАННЫЕ В НАСТОЯЩЕМ РУКОВОДСТВЕ РЕЖИМЫ РАБОТЫ.

В СЛУЧАЕ ПРИМЕНЕНИЯ РЕЖИМОВ РАБОТЫ, НЕ УКАЗАННЫХ ЛИБО ЗАПРЕЩЕННЫХ В НАСТОЯЩЕМ РУКОВОДСТВЕ, ПРЕДПРИЯТИЕ-ИЗГОТОВИТЕЛЬ НЕ НЕСЕТ ОТВЕТСТВЕННОСТИ ЗА ВОЗМОЖНЫЕ ПОСЛЕДСТВИЯ ПОДОБНОГО ПРИМЕНЕНИЯ, ПРИ ЭТОМ ДЕЙСТВИЕ ГАРАНТИИ ПРЕКРАЩАЕТСЯ.

ПРИ ЗАТРУДНЕНИЯХ В ПРИМЕНЕНИИ РАЗРЕШЕННЫХ РЕЖИМОВ РАБОТЫ НЕОБХОДИМА ОБЯЗАТЕЛЬНАЯ КОНСУЛЬТАЦИЯ В СЕРВИСНОМ ЦЕНТРЕ ПРЕДПРИЯТИЯ-ИЗГОТОВИТЕЛЯ.

#### ПРЕДУПРЕЖДЕНИЯ И ПРЕДОСТЕРЕЖЕНИЯ



Подачу напряжения электропитания на рекуператор производите лишь после установки передней крышки. Не снимайте переднюю крышку, пока рекуператор включен. Невнимание к этому предупреждению может привести к электроудару.



Если сигнал сброса защиты приходит одновременно с управляющим сигналом, включение рекуператора происходит автоматически. Сброс защиты следует осуществлять, лишь убедившись, что управляющий сигнал отключен.

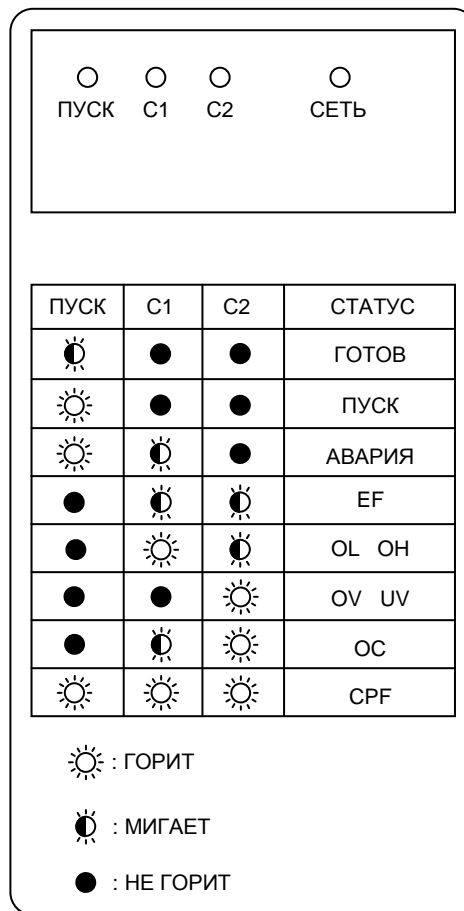
Не касайтесь рукой теплоотвода-радиатора - его температура может быть весьма велика. Пренебрежение этим предостережением может послужить причиной серьезных ожогов.

#### 4.1. ПРОБНОЕ ВКЛЮЧЕНИЕ

Перед пробным включением проверьте выполнение следующих требований:

- Электрические подсоединения к клеммам выполнены в соответствии со схемой подключения, фазировка силовых (R, S, T) и контрольных (r1, s1, t1) цепей выполнена правильно.
- Установлена перемычка между клеммами S2 и SC.
- Между элементами зажимов клеммной колодки нет коротких замыканий.
- Резьбовые соединения клемм тщательно затянуты.
- Все составные части, нуждающиеся в заземлении, правильно заземлены.

#### Пульт управления рекуператора

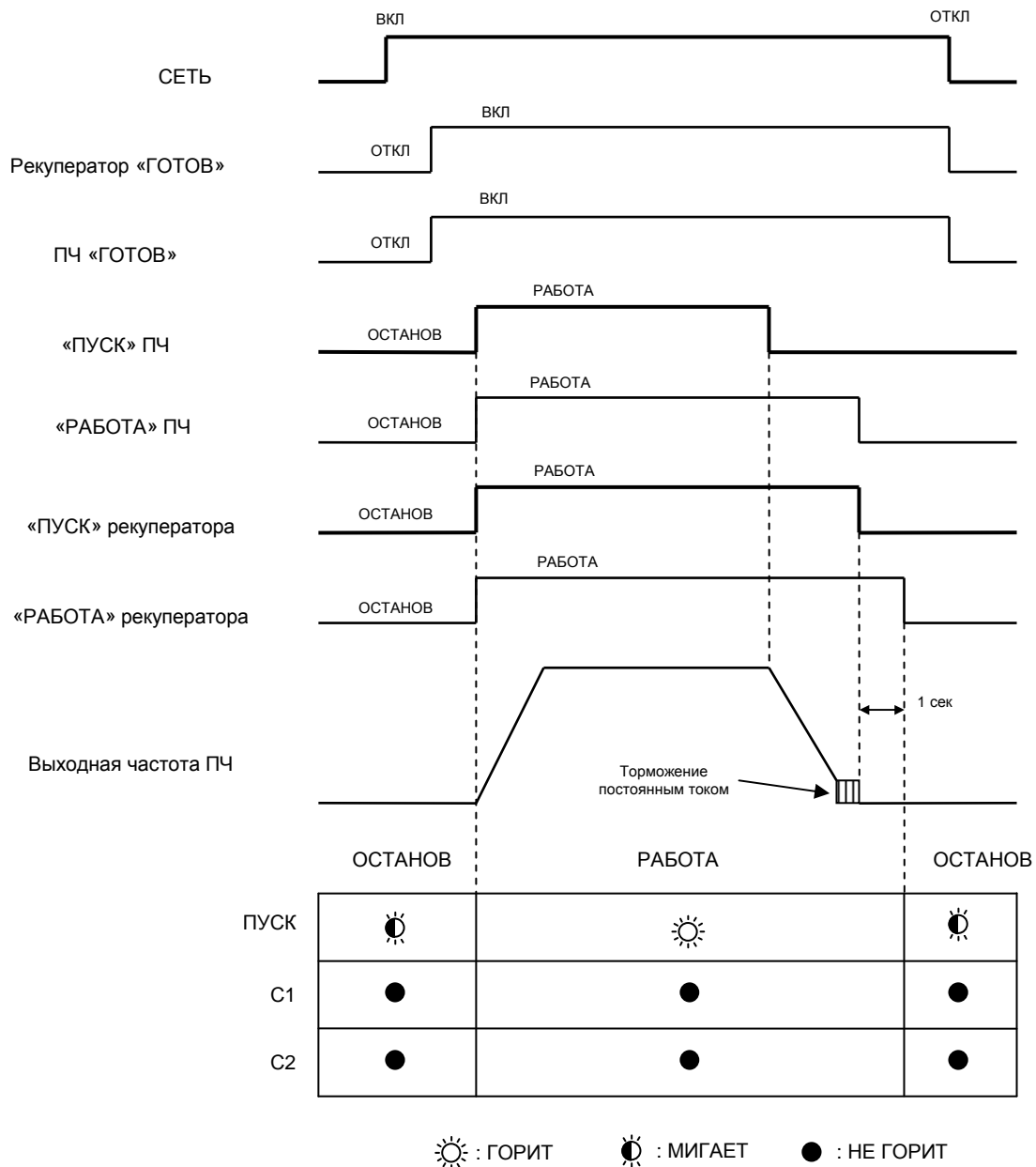


При подаче питания на рекуператор на дисплее должен гореть индикатор «СЕТЬ» и мигать индикатор «ПУСК», что соответствует статусу рекуператора «ГОТОВ». Данная индикация соответствует автоматическому режиму работы рекуператора (соединены клеммы S2 и SC).

В случае несоответствия состояния индикаторов пульта управления вышеуказанному немедленно отключите питание рекуператора.

## 4.2. АЛГОРИТМ ФУНКЦИОНИРОВАНИЯ

Общий алгоритм функционирования рекуператора и преобразователя частоты представлен ниже:

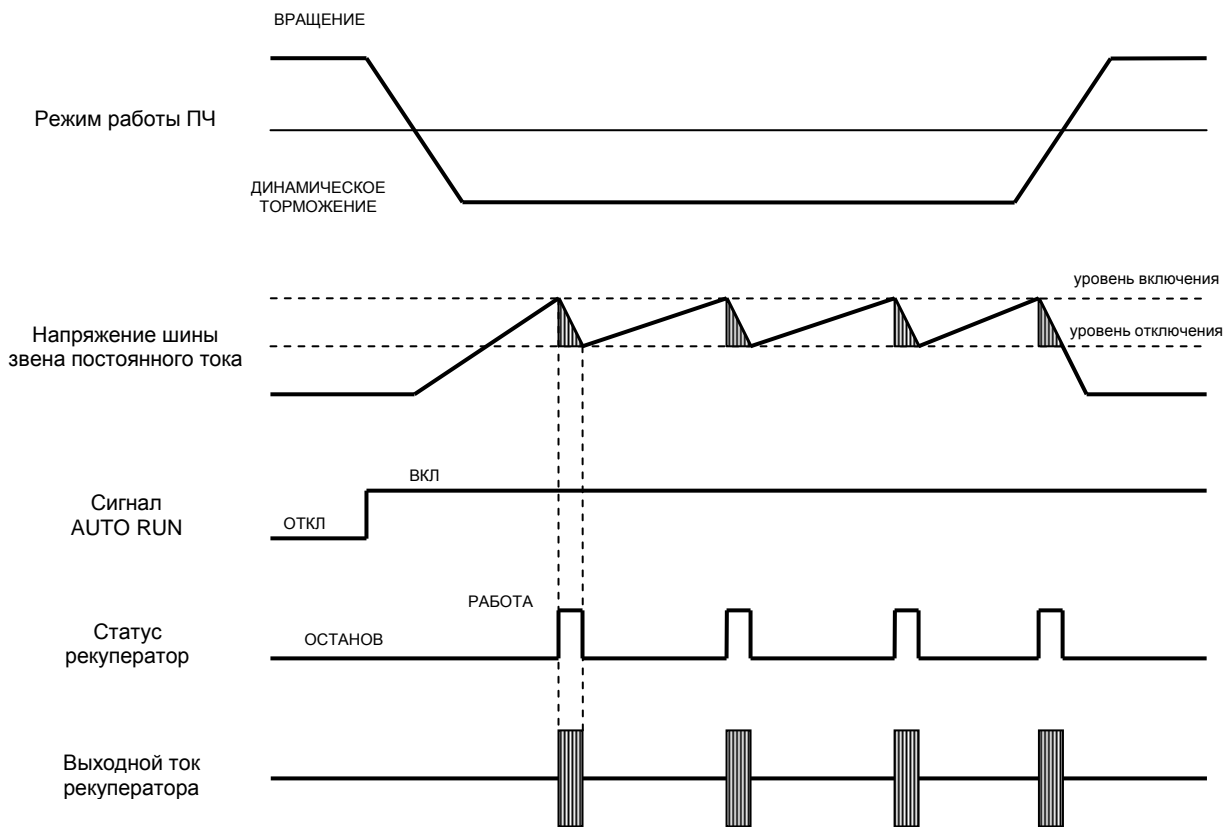


- Команды ПУСК на преобразователь частоты и рекуператор должны подаваться одновременно (после получения сигналов ГОТОВ от обоих устройств).
- Не отключайте сигнал ПУСК рекуператора при наличии сигнала ПУСК преобразователя частоты.
- Останов рекуператора происходит через 1 сек после снятия сигнала ПУСК рекуператора.
- Отключение питания можно производить только после останова рекуператора.

### 4.3. АВТОМАТИЧЕСКИЙ РЕЖИМ РАБОТЫ

Автоматический режим работы является основным. В этом режиме рекуператор автоматически отслеживает напряжение шины звена постоянного тока для предотвращения перенапряжения.

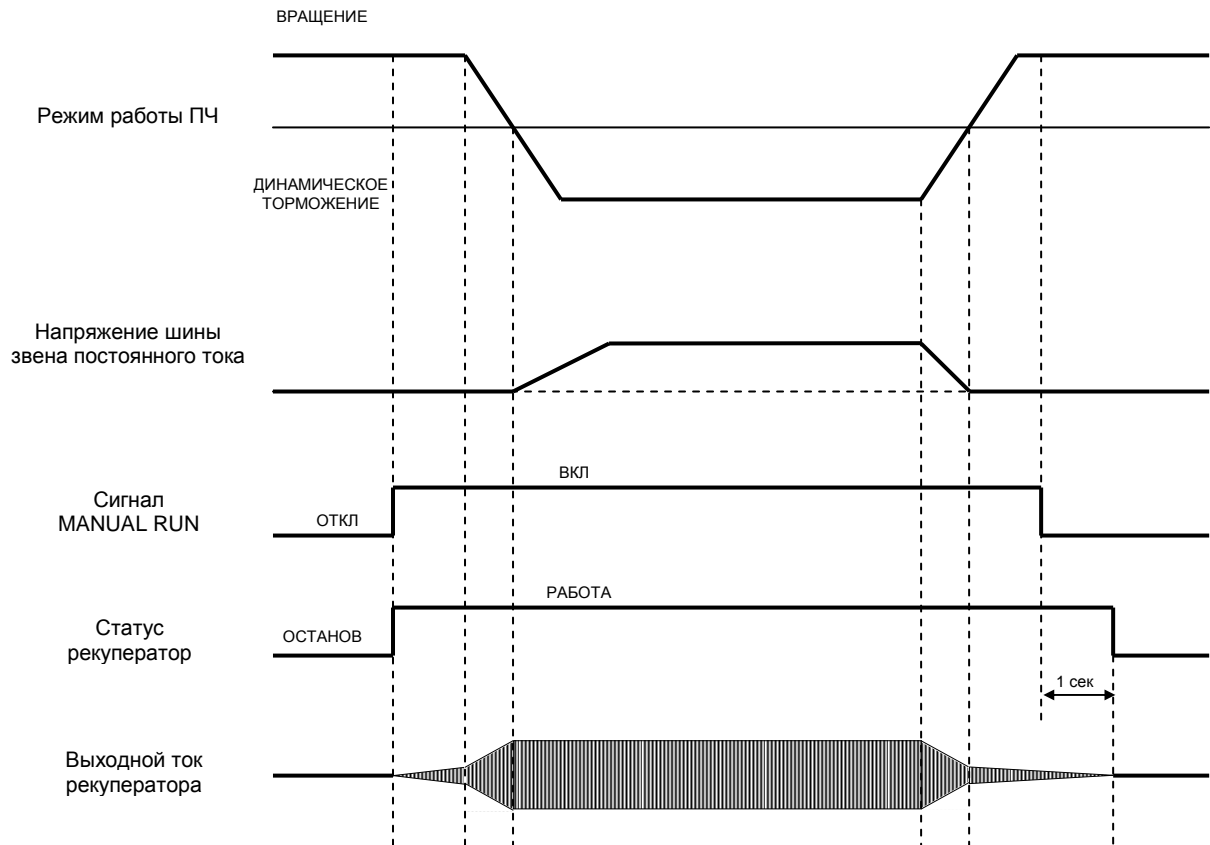
Рекуператор работает в автоматическом режиме при подаче сигнала AUTO RUN (соединении клеммы S2 с клеммой SC).



Если в этом режиме работы наблюдается вибрация электродвигателя, необходимо использовать ручной режим работы рекуператора.

#### 4.4. РУЧНОЙ РЕЖИМ РАБОТЫ

Рекуператор работает в ручном режиме при подаче сигнала MANUAL RUN (соединении клеммы S1 с клеммой SC). Выключение происходит через 1 секунду после снятия сигнала MANUAL RUN (при отключении клеммы S1 от клеммы SC).



Для работы в этом режиме сигналы управления преобразователем частоты и рекуператором должны подаваться синхронно.

## 5. ПРОВЕРКА

В этой части объясняются основные особенности проверки рекуператора.

### ПРЕДУПРЕЖДЕНИЯ И ПРЕДОСТЕРЕЖЕНИЯ



Не прикасайтесь к силовым клеммам рекуператора.  
Пренебрежение этим предупреждением может быть причиной электроудара.



Проводите монтаж или проверку, убедившись, что световой индикатор заряда погас после отключения силового источника питания от основной цепи и электролитические конденсаторы звена постоянного тока разряжены.  
Невнимание к этому предупреждению может быть причиной электроудара.



Удалите все металлические предметы (часы, браслеты и т.д.) перед работой.  
При работе используйте изолированный инструмент.  
Пренебрежение этим предупреждением может быть причиной электроудара.



В плате управления рекуператора использованы интегральные микросхемы на основе КМОП-элементов.  
Не касайтесь КМОП-элементов, так как они могут выйти из строя под воздействием статического электричества.



Не подсоединяйте и не отключайте провода или соединители, пока на цепи рекуператора подано электропитание. Пренебрежение этим предупреждением может стать причиной электроудара и отказа рекуператора.

### 5.1. ПЕРИОДИЧЕСКАЯ ПРОВЕРКА

Проверьте надежность электрических соединений, отсутствие обесцвечивания или других признаков перегрева или старения. Перед проведением периодической проверки отключите сетевое электропитание и убедитесь, что электролитические конденсаторы звена постоянного тока разряжены.

#### Периодическая проверка

| Проверяемый элемент   | Что проверяется  | Действия по результатам периодической проверки   |
|---|--|--|
| Внешние клеммы, монтажные резьбовые соединения, соединители | Незатянутые резьбовые соединения   | Затянуть   |
| Радиатор-теплоотвод   | Наличие пыли и грязи   | Продуть сухим сжатым воздухом под давлением от $39,2 \cdot 10^4$ Па до $58,8 \cdot 10^4$ Па (от 4 до 6 кгс/см <sup>2</sup> ) |
| Платы цепей печатного монтажа                               | Накопление проводящей пыли или грязи   | Продуть сухим сжатым воздухом под давлением от $39,2 \cdot 10^4$ Па до $58,8 \cdot 10^4$ Па (от 4 до 6 кгс/см <sup>2</sup> ) |
| Силовые элементы  | Накопление пыли и грязи  | Продуть сухим сжатым воздухом под давлением от $39,2 \cdot 10^4$ Па до $58,8 \cdot 10^4$ Па (от 4 до 6 кгс/см <sup>2</sup> ) |
| Охлаждающий вентилятор                                      | Ненормальный шум и вибрация. Проверить, истек ли срок гарантированной наработки 20 000 часов | Заменить охлаждающий вентилятор  |
| Сглаживающие электролитические конденсаторы                 | Запах или обесцвечивание   | Заменить конденсаторы  |
| Реактор переменного тока                                    | Следы перегрева, растрескивания изоляции или обугливания                                     | Заменить реактор   |

5.2. КОМПОНЕНТЫ, ПОДЛЕЖАЩИЕ ЗАМЕНЕ (РЕКОМЕНДАЦИИ)

Для длительной и безаварийной работы рекуператора периодически заменяйте следующие компоненты:

| Компонент   | Срок службы     | Примечание                                |
|---|-----------------|---|
| Охлаждающий вентилятор                                | от 2 до 3 лет   | Заменить новым                            |
| Электролитические конденсаторы звена постоянного тока | от 5 до 7 лет   | Заменить новыми (по результатам проверки) |
| Плата драйверов                                       | от 4 до 6 лет   | Заменить новой                            |
| Предохранители  | от 10 до 12 лет | Заменить новыми                           |

Примечание. Указанный срок службы компонентов рекуператора гарантируется при следующих условиях эксплуатации:

Температура окружающей среды : ежегодная средняя 30°C  
 Коэффициент нагрузки : 80 % или ниже  
 Режим использования : 12 часов в день или менее



## 6. ДИАГНОСТИКА АВАРИЙНЫХ СИТУАЦИЙ

Этот раздел описывает защитные функции рекуператора и соответствующую индикацию на пульте управления в случае появления аварийных ситуаций, а также действия, которые необходимо предпринять для их устранения.

При возникновении аварийной ситуации:

- рекуператор прекращает работу;
- загораются индикаторы С1 и/или С2 на дисплее (см. таблицу ниже);
- активизируется дискретный выход МА-МВ-МС.

В соответствии с состоянием индикаторов ПУСК, С1, С2 определите соответствующий конкретной аварийной ситуации случай, описанный в таблице, и выполните рекомендованные действия.

### Состояние индикаторов пульта

 : ГОРИТ       : МИГАЕТ       : НЕ ГОРИТ

Примечание. Функция «Неисправность» дискретного выхода МА-МВ-МС является обобщенной и включает в себя аварийные ситуации как в самом рекуператоре, так и в сопряженном с ним оборудовании и/или питающей сети.

Для сброса аварийного состояния подайте сигнал на клемму S4 «Сброс».

Во избежание отказа рекуператора повторное включение производите только после выявления и устранения причин, вызвавших появление аварийной ситуации.

Если проверки или описанные действия по устранению аварийной ситуации не могут решить проблему, свяжитесь с предприятием-изготовителем.

Диагностика аварийной ситуации и действия по устранению

| Пуск | C1 | C2 | Статус | Значение   | Причина   | Способы устранения  |
|------|----|----|--------|--|---|---|
| ●    | ☀  | ☀  | EF     | <b>Внешняя неисправность</b>   | На вход S3 поступил сигнал «Внешняя неисправность»  | Выясните причину появления сигнала и устраните ее.  |
| ●    | ☀  | ☀  | OL     | <b>Перегрузка рекуператора</b><br>Входной ток превысил допустимое значение                 | Срабатывание тепловой защиты по току  | - Уменьшите нагрузку.<br><br>- Увеличьте время торможения в преобразователе.  |
|      |    |    | OH     | <b>Перегрев</b><br>Температура радиатора превысила допустимое значение                     | - Загрязнение радиатора.<br><br>- Повышенная температура воздуха.   | - Очистите радиатор.<br><br>- Проверьте температуру воздуха.  |
| ●    | ●  | ☀  | UV     | <b>Пониженное напряжение</b><br>Напряжение шины звена постоянного тока менее 380 В         | - Недостаточное напряжение силовой цепи.<br>- Кратковременное снижение силового напряжения.<br>- Частота питающей сети вне диапазона 47...53 Гц.<br>- Неверная фазировка силового напряжения.<br>- Неисправность цепей измерения напряжения в рекуператоре. | - Проверьте величину и стабильность силового напряжения.<br>- Сбросьте сигнал ошибки после ее устранения.<br><br>- Проверьте частоту питающей сети.<br><br>- Проверьте фазировку силового напряжения.<br>- Свяжитесь с сервис-центром изготовителя. |
|      |    |    | OV     | <b>Повышенное напряжение</b><br>Напряжение шины звена постоянного тока более 800 В         | - Поступающая энергия рекуперации слишком велика.<br>- Напряжение питания слишком велико.<br>- Неверная фазировка силовых (R, S, T) и контрольных (r1, s1, t1) цепей.<br>- Длина силовых проводников между рекуператором и реактором слишком велика.        | - Отрегулируйте поступление энергии.<br><br>- Уменьшите напряжение питания.<br>- Проверьте правильность подключения.<br><br>- Обеспечьте необходимую длину силовых проводников.   |
| ●    | ☀  | ☀  | OC     | <b>Перегрузка по току</b><br>Значение входного тока достигло величины 200% от номинального | - Неверная фазировка силовых (R, S, T) и контрольных (r1, s1, t1) цепей.<br>- Дисбаланс силового напряжения.<br>- Падение силового напряжения.<br>- Короткое замыкание в рекуператоре.  | - Проверьте правильность подключения.<br><br>- Проверьте величину и стабильность силового напряжения.<br><br>- Свяжитесь с сервис-центром изготовителя.   |
| ☀    | ☀  | ☀  | CPF    | <b>Неисправность ЦП</b><br>Неисправность или сбой в работе процессора                      | - Сбой в программе работы ЦП.<br>- Неисправность платы ЦП   | - Выключите и заново включите рекуператор.<br>- Свяжитесь с сервис-центром изготовителя.  |

## 7. ТРЕБОВАНИЯ БЕЗОПАСНОСТИ

Рекуператор соответствует действующим Правилам устройства электроустановок.

Степень защиты от проникновения внешних твердых предметов и воды соответствует IP20.

Защита персонала от поражения электрическим током:

- класс "I".

## 8. КОМПЛЕКТНОСТЬ

В комплект стандартной поставки входит:

- рекуператор EI-RC в индивидуальной упаковке и таре;
- руководство по эксплуатации;
- паспорт.

## 9. ГАРАНТИИ ПОСТАВЩИКА

В соответствии с Сервисной политикой ООО «Веспер автоматика» поставщик осуществляет бесплатный ремонт рекуператора в течение гарантийного срока при условии соблюдения пользователем всех предупреждений и предостережений, режимов и условий эксплуатации, изложенных в настоящем Руководстве. Гарантия не распространяется на изделие с нарушенными пломбами (гарантийными наклейками) и (или) в конструкцию которого внесены изменения.

Производитель оставляет за собой право изменять конструкцию и технические характеристики изделия.

## 10. ГАРАНТИЙНОЕ И СЕРВИСНОЕ ОБСЛУЖИВАНИЕ

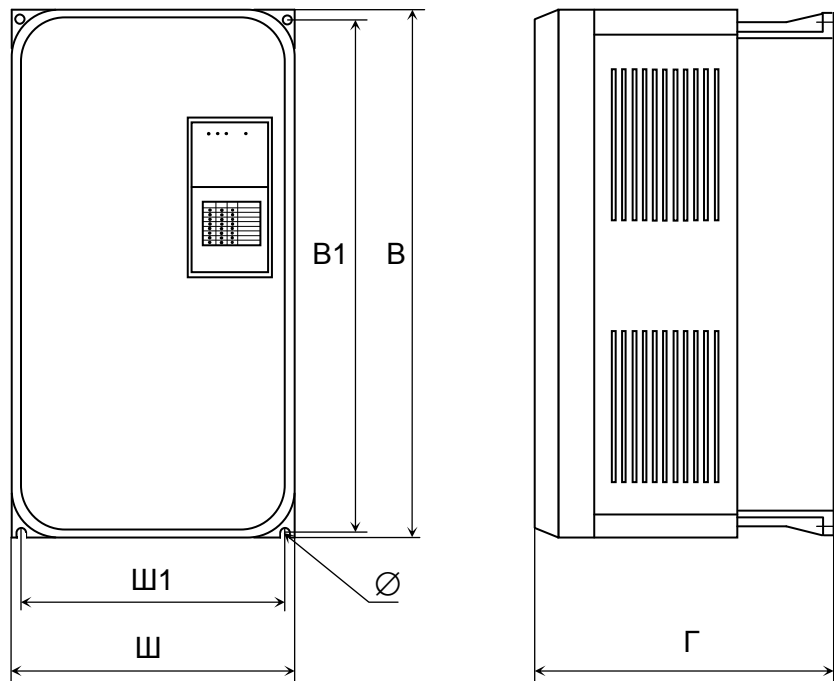
Гарантийное обслуживание, а также работы по ремонту и замене частей изделия проводятся авторизованным персоналом сервис-центра фирмы-поставщика.

**ПРИЛОЖЕНИЕ 1. СПЕЦИФИКАЦИЯ**

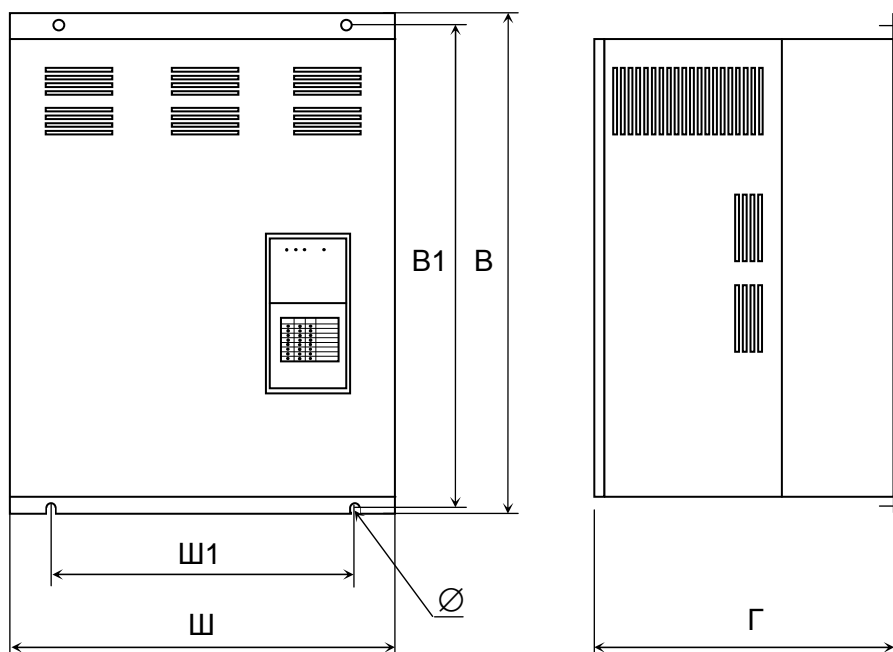
| Модель EI – RC –                |  | 007H  | 015H | 030H | 040H | 050H | 060H | 075H | 100H |
|---------------------------------|--|---|------|------|------|------|------|------|------|
| Номинальное значение            | Номинальная мощность рекуператора, кВт               | 5,5   | 11   | 22   | 30   | 37   | 45   | 55   | 75   |
|                                 | Номинальный входной ток по шине ПТ, А                | 9   | 19   | 37   | 51   | 64   | 77   | 96   | 128  |
|                                 | Номинальный выходной переменный ток, А               | 7,5   | 15   | 30   | 40   | 50   | 60   | 75   | 100  |
|                                 | Рекуперативный тормозной момент                      | 80% в продолжительном режиме (ПВ = 100%),<br>100% в течение 1 мин. (ПВ = 25%)                                       |      |      |      |      |      |      |      |
| Требования к электрической сети | Номинальное напряжение (частота) сети                | Трехфазное 380...460 В (50 Гц)  |      |      |      |      |      |      |      |
|                                 | Допустимые колебания напряжения сети                 | + 10%, - 15% (межфазные колебания напряжения не более 2%)   |      |      |      |      |      |      |      |
|                                 | Прочие требования                                    | Соответствие ГОСТ 13109-97  |      |      |      |      |      |      |      |
| Параметры управления            | Коэффициент мощности входного тока                   | 0,9 или более   |      |      |      |      |      |      |      |
|                                 | Перегрузка по мощности                               | 30 сек. при входном токе шины ПТ 150% от номинального   |      |      |      |      |      |      |      |
| Функции управления              |  | 4 входных клеммы управления: Ручной пуск, Автоматический пуск, Внешняя неисправность, Сброс ошибки                  |      |      |      |      |      |      |      |
| Выходные сигналы                | Релейный выход                                       | Сигнал «Неисправность» ~250В, 1А; =30В, 1А  |      |      |      |      |      |      |      |
|                                 | Выход с открытым коллектором                         | Сигналы «Готовность», «Работа» =48 В, 80 мА   |      |      |      |      |      |      |      |
|                                 | Аналоговый выход                                     | Сигнал «Входной ток» -10...+10 В, 2 мА  |      |      |      |      |      |      |      |
| Защитные функции                | Мгновенная перегрузка по току                        | Немедленное отключение при токе 200 % от номинального тока шины ПТ  |      |      |      |      |      |      |      |
|                                 | Защита плавким предохранителем                       | Немедленное отключение при обрыве предохранителя  |      |      |      |      |      |      |      |
|                                 | Перегрузка   | Отключение через 30 сек. работы при 150% от номинального тока шины ПТ   |      |      |      |      |      |      |      |
|                                 | Недостаточное напряжение постоянного тока на шине ПТ | Немедленное отключение при напряжении шины ПТ менее 380 В   |      |      |      |      |      |      |      |
|                                 | Недостаточное напряжение переменного тока            | Немедленное отключение при напряжении переменного тока менее 300 В  |      |      |      |      |      |      |      |
|                                 | Перенапряжение                                       | Немедленное отключение при напряжении шины ПТ более 800 В   |      |      |      |      |      |      |      |
|                                 | Защита от колебаний частоты входного напряжения      | Немедленная остановка при отклонении частоты входного напряжения более ±3 Гц от номинальной входной частоты         |      |      |      |      |      |      |      |
|                                 | Перегрев радиатора-теплоотвода                       | Защищен термистором   |      |      |      |      |      |      |      |
|                                 | Защита от обрыва фазы                                | Немедленное отключение при обрыве фазы  |      |      |      |      |      |      |      |
|                                 | Световой индикатор "Заряд"                           | Индикация при напряжении шины более 50 В  |      |      |      |      |      |      |      |
| Условия эксплуатации            | Температура окружающей среды                         | -10°С...+ 45°С  |      |      |      |      |      |      |      |
|                                 | Влажность  | Относительная влажность не более 90%  |      |      |      |      |      |      |      |
|                                 | Температура хранения                                 | -20°С...+ 60°С  |      |      |      |      |      |      |      |
|                                 | Окружающая среда                                     | Внутри помещения, защищенного от коррозионных газов и пыли  |      |      |      |      |      |      |      |
|                                 | Высотность   | Не более 1000 м   |      |      |      |      |      |      |      |
|                                 | Вибрация   | до 9,81 м/с <sup>2</sup> (1g) при частоте менее 20 Гц<br>до 1,96 м/с <sup>2</sup> (0,2g) при частоте от 20 до 50 Гц |      |      |      |      |      |      |      |
|                                 | Степень защиты оболочки                              | IP20 по ГОСТ 14254-96   |      |      |      |      |      |      |      |

**ПРИЛОЖЕНИЕ 2. ГАБАРИТНЫЕ РАЗМЕРЫ И МАССА**

Модель 007Н



Модели 015Н...100Н



| Модель<br>EI-RC- | Габаритные размеры, мм |     |     | Установочные размеры, мм |     |   | Масса, кг |
|------------------|------------------------|-----|-----|--------------------------|-----|---|-----------|
|                  | Ш                      | В   | Г   | Ш1                       | В1  | Ø |           |
| 007H             | 140                    | 280 | 180 | 126                      | 266 | 5 | 4         |
| 015H             | 260                    | 453 | 279 | 136                      | 431 | 7 | 11        |
| 020H             |                        |     |     |                          |     |   |           |
| 030H             | 260                    | 453 | 300 | 136                      | 431 | 7 | 15        |
| 040H             |                        |     |     |                          |     |   |           |
| 050H             | 303                    | 503 | 300 | 180                      | 481 | 7 | 28        |
| 060H             |                        |     |     |                          |     |   | 29        |
| 075H             | 330                    | 625 | 285 | 275                      | 610 | 7 | 38        |
| 100H             |                        |     |     |                          |     |   | 40        |

Ред. февраль 2017 г.